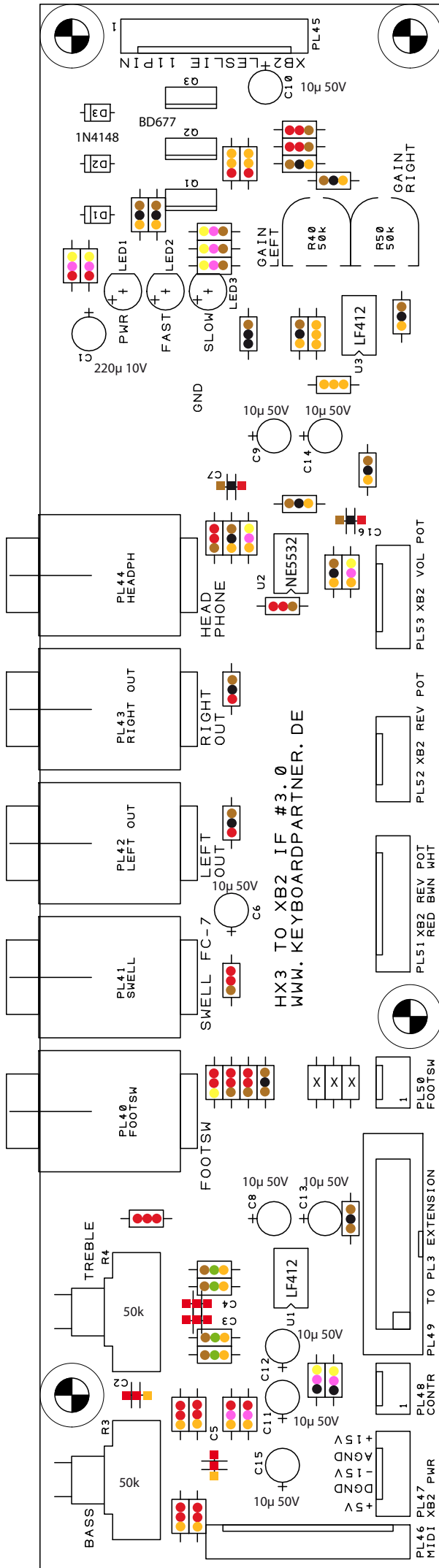


# XB2 Output Board 3.0b

## Bestückung mit 50k-Potis



Leserichtung  
 Farbcodes

- 1n
- 2n2
- 22n