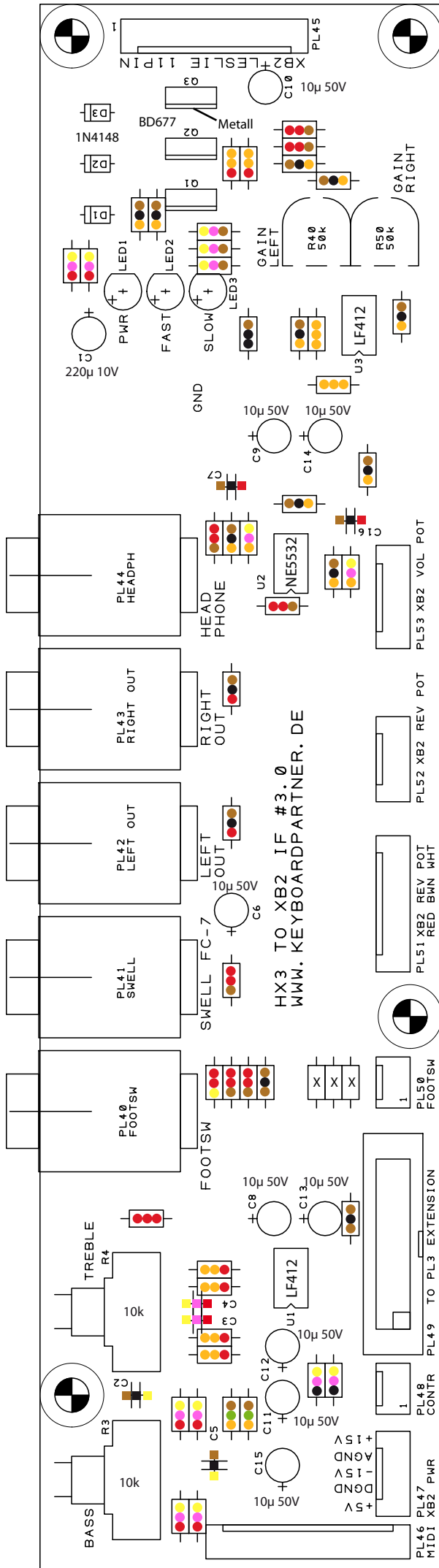


# XB2 Output Board 3.0b

## Bestückung mit 10k-Potis



Leserichtung  
Farbcodes

- ■ ■ 1n
- ■ ■ 4n7
- ■ ■ 100n

HX3 TO XB2 IF #3.0  
WWW.KEYBOARDPARTNER.DE