

DVcc = +5V vom Netzteil oder von PL42 Pin 14

DVcc

Connection to 11 pin Leslie

pin 8 (slow)

pin 7 (fast)

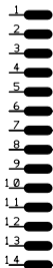
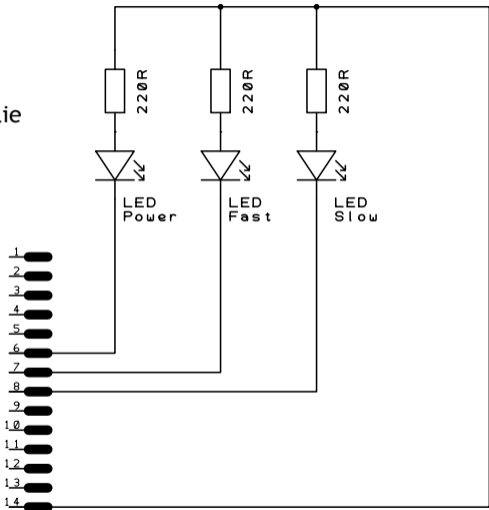
pin 6 (power)

pin 5 (common)

pin 1 (rotary)

pin 4 (Gnd)

pin 2 (stationary)



PL42
14WP
Wanne